

# Fiche technique

Caractéristiques du produit



## Fourneau coup de feu à gaz avec four

<b>Modèle</b>	<b>Code SAP</b>	00020645
STPST 780/21 G	<b>Groupe d'articles</b>	Fourneaux



- Type d'appareil: Appareil à gaz
- Puissance de la zone 1 [kW]: 8,5
- Puissance de la zone 2 [kW]: 6,6
- Puissance de la zone 3 [kW]: 4
- Allumage: Piezo + flamme éternelle
- Type de partie interne de l'appareil 1 (exemple: le four): Gaz
- Type de partie interne de l'appareil 2 (exemple: le four): Statique
- Matériel: AISI 304 plaque supérieure et revêtement

<b>Code SAP</b>	00020645	<b>Nombre de zones</b>	3
<b>Largeur nette [mm]</b>	800	<b>Puissance de la zone 1 [kW]</b>	8,5
<b>Profondeur nette [mm]</b>	730	<b>Puissance de la zone 2 [kW]</b>	6,6
<b>Hauteur nette [mm]</b>	900	<b>Puissance de la zone 3 [kW]</b>	4
<b>Poids net [kg]</b>	130.40	<b>Type de partie interne de l'appareil 1 (exemple: le four)</b>	Gaz
<b>Puissance gaz [kW]</b>	25.100	<b>Type de partie interne de l'appareil 2 (exemple: le four)</b>	Statique
<b>Type de connection gaz</b>	Gaz naturel, propane butane	<b>Dimensions de la plaque de fonte [mm x mm]</b>	370 x 545

# Fiche technique

Dessin technique



Fourneau coup de feu à gaz avec four

Modèle

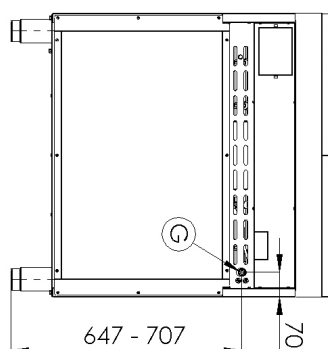
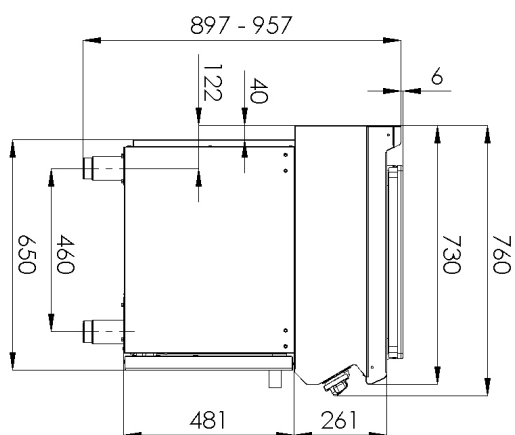
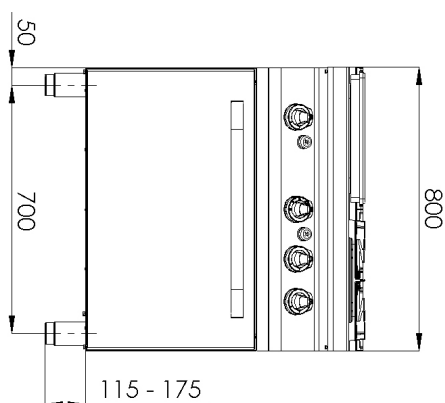
Code SAP

00020645

STPST 780/21 G

Groupe d'articles

Fourneaux



# Fiche technique

Paramètres techniques



## Fourneau coup de feu à gaz avec four

<b>Modèle</b>	<b>Code SAP</b>	00020645
STPST 780/21 G	<b>Groupe d'articles</b>	Fourneaux

**1. Code SAP:**

00020645

**2. Largeur nette [mm]:**

800

**3. Profondeur nette [mm]:**

730

**4. Hauteur nette [mm]:**

900

**5. Poids net [kg]:**

130.40

**6. Largeur brute [mm]:**

840

**7. Profondeur brute [mm]:**

800

**8. Hauteur brute [mm]:**

1080

**9. Poids brut [kg]:**

140.50

**10. Type d'appareil:**

Appareil à gaz

**11. Type de construction de l'appareil:**

Stationnaire

**12. Puissance gaz [kW]:**

25.100

**13. Allumage:**

Piezo + flamme éternelle

**14. Type de connexion gaz:**

Gaz naturel, propane butane

**15. La couleur extérieure de l'appareil:**

Acier inoxydable

**16. Matériel:**

AISI 304 plaque supérieure et revêtement

**17. Type de plan de travail:**

Emboutie aux formes et angles arrondis - nettoyage d'entretien confortable

**18. Matériau de la plaque supérieure:**

AISI 304

**19. Épaisseur de la plaque supérieure [mm]:**

1.50

**20. Nombre de zones:**

3

**21. Puissance de la zone 1 [kW]:**

8,5

**22. Puissance de la zone 2 [kW]:**

6,6

**23. Puissance de la zone 3 [kW]:**

4

**24. Matériau de la grille:**

Fonte

**25. Accès au service:**

De l'avant en retirant le panneau avant

**26. Thermocouple de sécurité:**

Oui

**27. Pieds réglables:**

Oui

**28. Nombre de feux/foyers:**

3

# Fiche technique

Paramètres techniques



## Fourneau coup de feu à gaz avec four

<b>Modèle</b>	<b>Code SAP</b>	00020645
STPST 780/21 G	<b>Groupe d'articles</b>	Fourneaux

### 29. Type de zones de cuisson au gaz:

Coup de feu+ Brûleurs classiques

### 30. Type de brûleur:

Laiton, détachable

### 31. Type de four:

À gaz, statique

### 32. Puissance du four à gaz [kW]:

6.00

### 33. Taille du four:

GN 2/1

### 34. Type de partie interne de l'appareil 1 (exemple: le four):

Gaz

### 35. Type de partie interne de l'appareil 2 (exemple: le four):

Statique

### 36. Joint:

Oui

### 37. Épaisseur de la plaque de fonte [mm]:

30

### 38. Dimensions de la plaque de fonte [mm x mm]:

370 x 545

### 39. Allumage de la plaque de fonte:

Piézo + flamme éternelle